

COORDINACIÓN DE PRODUCCIÓN	Elaborado por: CSGC
	Revisado por: JFA
	Aprobado por: GE
FICHA TÉCNICA TRANSFORMADOR DE POTENCIAL TIPO MEDICIÓN EXTERIOR	Página 1 de 3

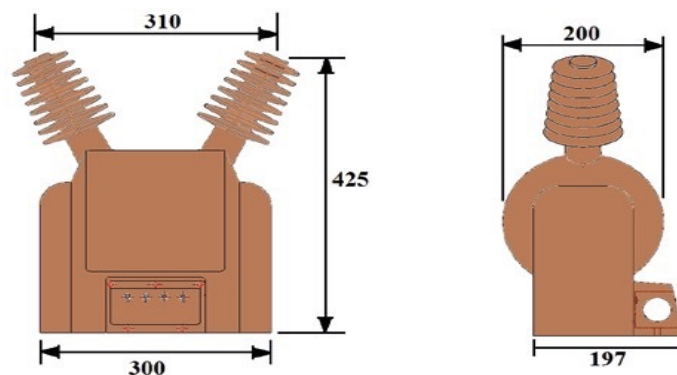


Número de polos		2	1
Marca	-	Rymel	Rymel
Tipo	-	Exterior	Exterior
Modelo	-	TPEM2	TPEM1
Dimensiones	-	Epóxica cicloalifática para uso exterior.	Epóxica cicloalifática para uso exterior.
Resina	-	17.5	17.5
Nivel máximo de aislamiento	kV	11.4, 12, 13.2, 13.8	11.4/√3, 12√3, 13.2/√3, 13.8/√3
Tensión primaria nominal	kV	11.4, 12, 13.2, 13.8	11.4/√3, 12√3, 13.2/√3, 13.8/√3
Tensión secundaria nominal	V	120, 115, 110	120/√3, 115/√3, 110/√3
Clase Medición	%	0.5, 0.2	0.5, 0.2
Burden Nominal [VA]	VA	50 25 15 10 5	50 25 15 10 5
Factor de tensión	-	1.2 Un continuo	1.2 Un continuo 1.9 30s
Frecuencia	Hz	60	60
Clase de aislamiento	-	A	A
Nivel de aislamiento	kV	17.5 / 38 / 95	17.5 / 38 / 95
BIL, onda 1.2/50 μs primario	kV	95	95
Material de los devanados	-	Cobre	Cobre

Distancia de Fuga	mm	812	812
Dimensiones aproximadas:			
a. Ancho	mm	197	197
b. Largo	mm	300	300
c. Alto	mm	425	425
Peso total	Kg	40	36
Norma de fabricación y pruebas	-	IEC61869-3 / NTC5933 / NTC2207	IEC61869-3 / NTC5933 / NTC2207
Accesorios: Placa base de fijación con tornillería y borne de tierra (todos en acero inoxidable) Tapa bornera en acero inoxidable con tornillo precintable. Conexiones de alta y baja tensión en acero inoxidable			

Nota: A solicitud del cliente se puede incluir una terminal de puesta a tierra en la bornera secundaria.

Dimensiones figura 1:



Dimensiones figura 2:

