

COORDINACIÓN DE PRODUCCIÓN	Elaborado por: CSGC
	Revisado por: JFA
	Aprobado por: GE
FICHA TÉCNICA LUMINARIA TIPO TORTUGA	Código: FT-PC-09 Vo3
	Página 1 de 2
	Actualización: 27/02/2020

1. OBJETIVO

Establecer las características técnicas de la Luminaria tipo tortuga, la cual está fabricada en cumplimiento de las normas NTC2230 e IEC60598-1 y el RETILAP.

2. DOCUMENTOS DE REFERENCIA

NTC2230	Luminarias, Requisitos Generales y Ensayos
IEC60598-1	Luminaries, General requirements and tests
RETILAP	Reglamento Técnico de Iluminación y Alumbrado Público

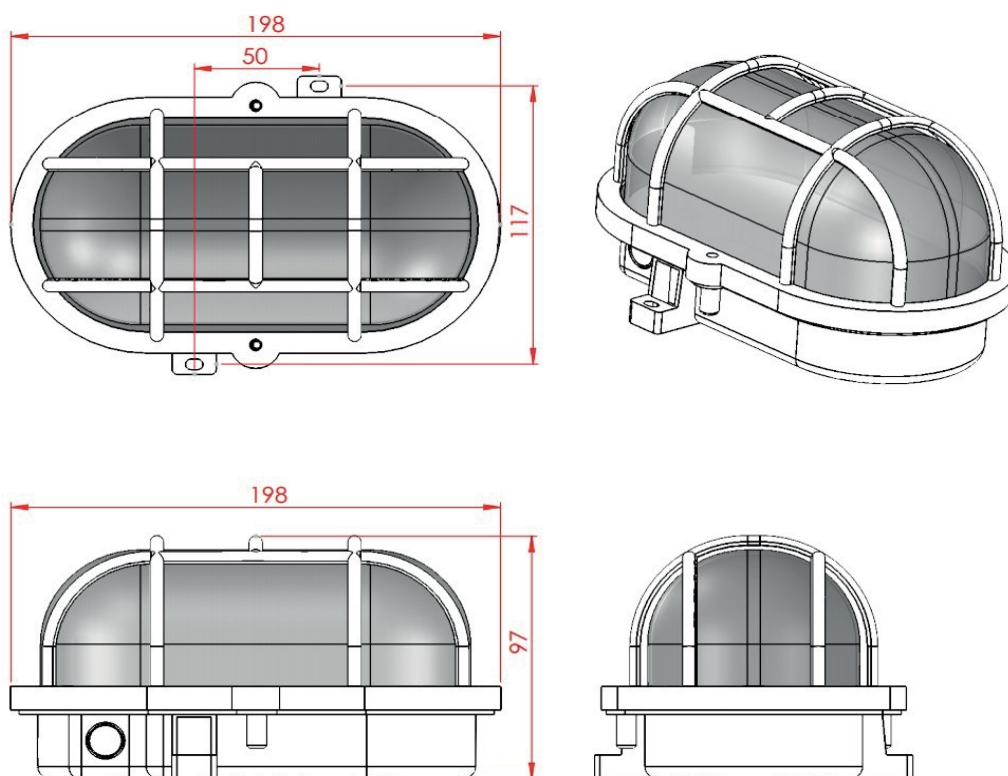
3. CARACTERÍSTICAS GENERALES

La Luminaria tipo tortuga se aplica para la iluminación de parqueaderos, jardines y puntos fijos en escaleras. Su diseño en policarbonato ofrece alta resistencia al impacto y un menor peso lo que facilita su instalación.

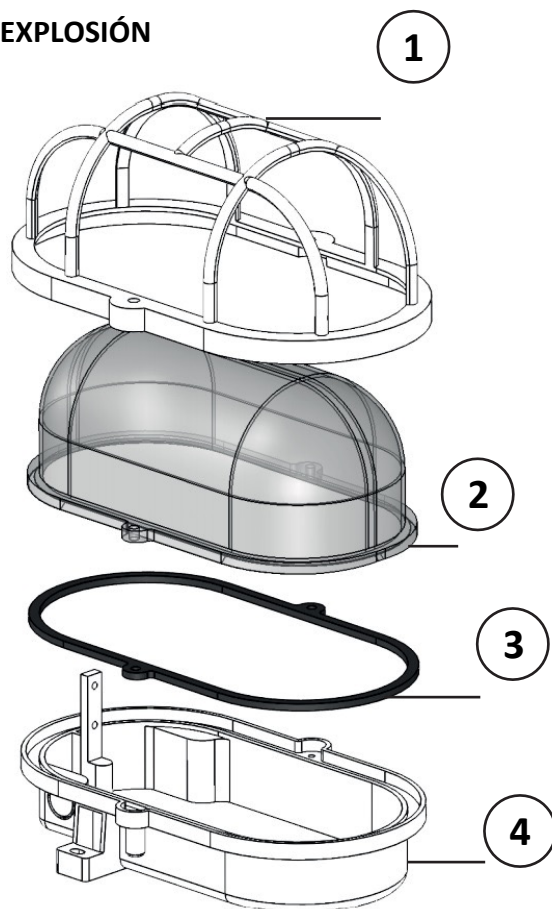
4. FICHA TÉCNICA

REQUISITO	VALOR GARANTIZADO
Normas de fabricación	NTC2230 e IEC60598-1 y el RETILAP
	Características
Material de fabricación	Policarbonato
Dimensiones	LxWxH 198 mm x 117 mm x 97 mm
Tipo de montaje	Sobreponer
Grado de protección IP	IP44/IP65
Grado de protección IK	IK09
Tensión (depende de la fuente interna)	12 V DC/ 120 V AC 50 Hz/ 60 Hz
Potencia W (depende de la fuente interna)	60 W Max
Temperatura ambiente para su normal operación	-10 °C – 45 °C
Uso del producto	Parqueaderos, jardines y puntos fijos en escaleras
Conservación	Mantener alejado de combustibles
Instalación	La luminaria debe estar desconectada, antes de cambiar la fuente luminosa
Seguridad	Solo deben ser instaladas por personal autorizado No usar bombillos incandescentes

5. ESQUEMA



6. EXPLOSIÓN



Número elementos	Número piezas	Material	Cantidad
1	Rejilla	Policarbonato	1
1	Cristal	Policarbonato	1
1	Empaque	NBR	1
1	Tapa	Policarbonato	1