

QUE PODEMOS HACER Y OFRECER EN EL AREA DE TORNO

PRODUCCION TORNO

➤ **SECTORES DE MERCADO:** Estos son los sectores donde podemos incursionar con el fin de ofrecer nuestro servicio de mecanizado. ejemplo: Minero, Gasodomestico, iluminación, mantenimiento, etc.

- **QUE OFRECER:**

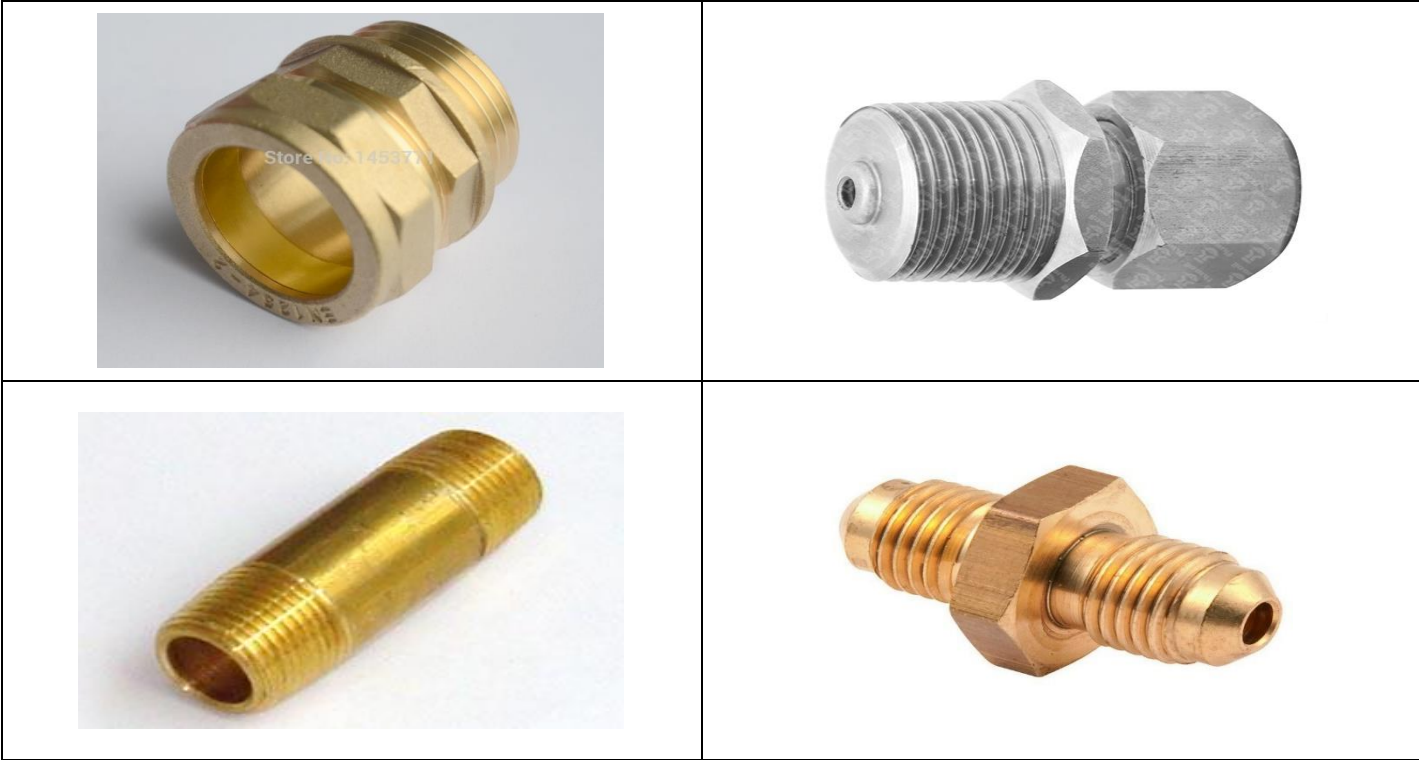
Minero: El sector minero utiliza muchas boquillas, acoples, niples y piezas especiales. (Ofrecer productos en Latón y Acero)

Cientes como: DRUMMOND, CERREJON, MINEROS S.A, ARGOS, CERROMATOSO, ENTRE OTRAS



Gasodomestico: Utilizan mucho bujes, piezas con dimensiones cerradas (Exactas), Válvulas, entre otros. (Ofrecer piezas en Latón, Bronce, Acero)

Cientes como: GRUPO INDURA, EPM, GASES DE ANTIOQUIA



Mantenimiento: Estas empresas usas piezas no muy comerciales, y por ende de alta complejidad ya que son piezas únicas (Ofrecer Piezas en Acero Bajo carbono como el acero 1020, Aisi 1045, Latón, acero inoxidable, etc)



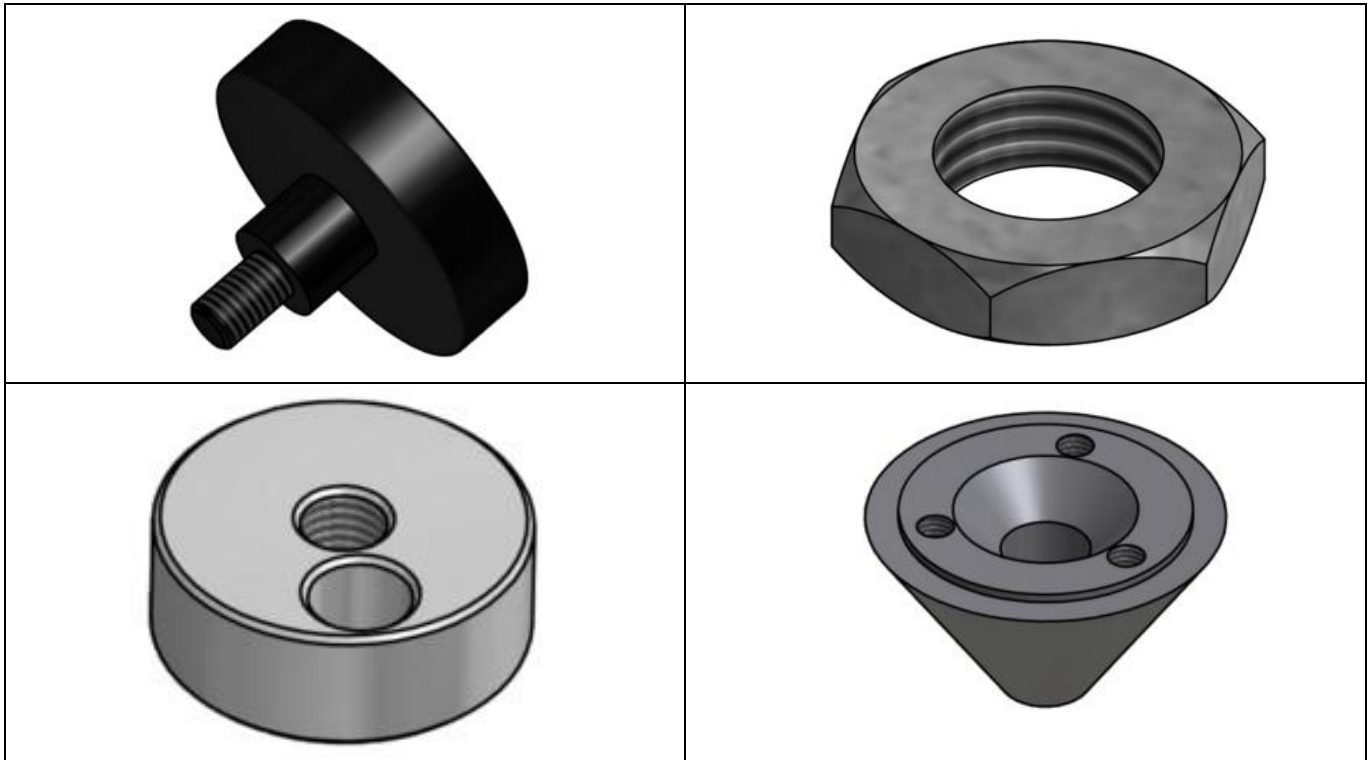
Iluminación:

Este sector está en constante desarrollo ya que la tecnología día a día crece a pasos agigantados por esto se debe de ofrecer así:

Fabricación de piezas de baja, media y alta complejidad.

Fabricación de piezas en Aluminio, Acero 12114, PBT.

Clientes como: LUXYCON, ILOSLUX, ROY ALPHA, CELSA, ANDILUM, ENTRE OTRAS



- **PARTE FINAL DEL PROCESO COMERCIAL:** El proceso concluye con el requerimiento de una muestra de la pieza que el cliente necesita que le fabriquemos o en su defecto un plano. Una vez se trae la pieza a cm, se cotiza de acuerdo a las cantidades de consumo del cliente y se comienza a conciliar con el cliente de acuerdo al precio de venta que se le da a la pieza.